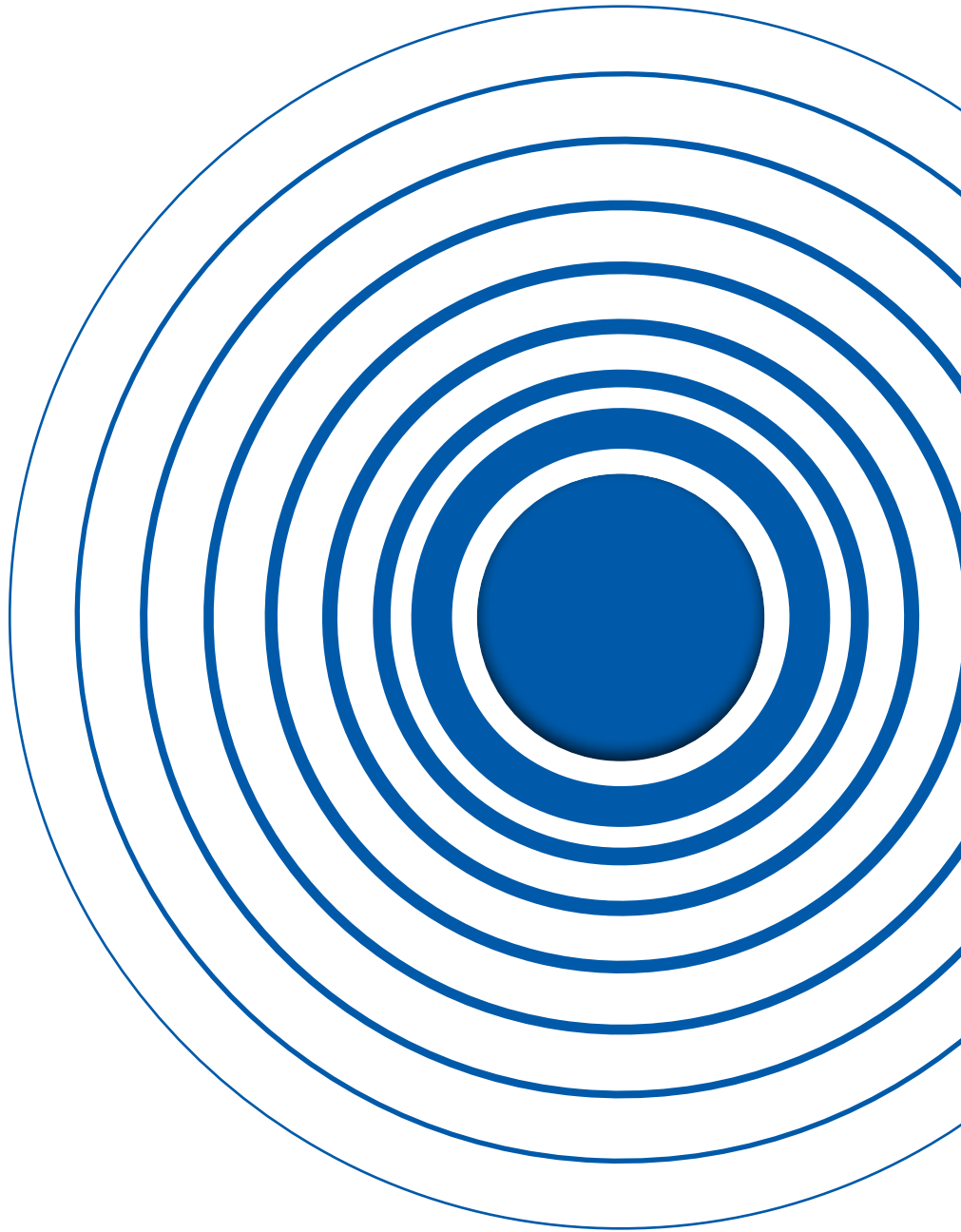


2019

Hırsız Alarm Sistemleri
Ürün Katalođu



İçindekiler

2019

Hırsız Alarm Sistemleri

4	ŞİRKET PROFİLİ
6	ECLIPSE SERİSİ
7	ECLIPSE Serisi Kontrol Panelleri
8	Eclipse 8
9	Eclipse 16
10	Eclipse 32
11	Eclipse 99
12	ECLIPSE Serisi Çevresel Cihazlar
14	ECLIPSE Serisi Modüller
16	Haberleşme Çözümleri
17	Haberleşme Modülleri
18	İzleme Çözümleri Ajax; MobileTTE
19	BRAVO Serisi
20	BRAVO Kablosuz Sistem
21	BRAVO Çevresel Cihazlar: Dedektörler ve Sirenler
22	BRAVO Çevresel Cihazlar: Uzaktan Kumandalar ve Haberleşme Modülleri
23	Dedektörler
24	Titan PIR Dedektörleri
26	Çift Teknolojili Titan PIR Dedektörleri
28	Diğer Dedektörler
29	Yangın İhbar Dedektörleri
30	Aksesuarlar
32	Sirenler
33	Yazılım
34	ProSTE Programlama Yazılımı
35	Guard View Programlama Yazılımı
36	Radyo İzleme
37	LRR8000 İzleme İstasyonu ve Repeater

TELETEK ELECTRONİCS AD, HIRSIZ ALARM VE YANGIN İHBAR SİSTEMLERİNİN BÜTÜN YELPAZESİNİ ÜRETEN EN BÜYÜK BULGAR ÜRETİCİSİDİR.

Teletek Electronics, 2016 yılında kuruluşunun çeyrek asrını kutlamaktadır.

1991 yılında kurulan şirket, faaliyetlerine güvenlik sistemleri montajı ve bakımı ile başlamıştır. Hızlı gelişen dinamik bir ekip kurarak ve müşteri isteklerini iyi değerlendirerek şirket, iki yıl sonra kendi kontrol panelini üretmiştir.

Başlangıçta kiralık bir atölyede 10 çalışan ile faaliyete başlayan şirket, bugün 130'un üzerinde personel ile kendisine ait üretim, depo ve idari binaları ile faaliyetlerini sürdürmektedir.

Mütevazı ürün yelpazesi yıllar içerisinde gittikçe artış göstermiş ve çeyrek asırda hem hırsız alarm ve hem de yangın ihbar sistemleri ve haberleşme çözümleri konusunda 30 milyonun üzerinde ürün hacmine ulaşmıştır.

Ürünlerimiz dünya genelinde 75 ülkede başarılı bir şekilde satılmaktadır. Bunların bazıları önemli pazar payına ulaşmıştır.

Biriktirdiğimiz zengin teknolojik tecrübeyi ve artan üretim kapasitesini çalışanlarımızın çalışma isteği ve enerjisi ile başarılı bir şekilde birleştirerek 28 yıldır güvenlik teknolojileri konusunda sürekli olarak araştırma, geliştirme, ürün ve çözüm üretimi gerçekleştirmekteyiz.

Teletek Electronics'in yüksek kaliteli üretim gerçekleştirdiğinin bir delili olarak şirket ISO 9001:2015 Standardına göre değerlendirilmiş ve belgelenmiştir.



Teletek Electronics AD'in sahiplerinden bir olan Müh. Valentin Stoitsev "Bu başarılı öykü ve elde edilen tüm başarılı sonuçlar şirket çalışanları olmasaydı asla gerçekleşmeyecekti. Bunların bazıları daha şirketin kuruluşundan bu yana, bazıları ise birkaç aydan beri burada çalışmaktadır. Ancak biz, gelişme isteği olan ve dünya pazarının bir parçası olmayı amaçlayan büyük bir aileyiz. Ve görüyorum ki her geçen yıl İş Ortaklarımız da bu ailenin bir parçası olmakta ve bu durum gelecekte daha büyük başarılarla imza atacağımız konusunda beni ümitlendirmektedir..." diyor.

Teletek Electronics AD'nin başarısının temelinde üretim esnekliği oturmaktadır. Bu üretim esnekliği sadece geniş ürün yelpazesi ile değil, müşteri ile işbirliği içerisinde ürünlerin özel ve çeşitli varyasyonlarını geliştirme, tasarlama ve üretme yeteneğimiz ile kendisini göstermektedir. Bu avantaj, özellikle hırsız alarm ve yangın ihbar sistemleri alanında özel ürünlerin geliştirilmesi bazı durumlarda oldukça ağır bir süreç olduğundan büyük önem arz etmektedir.

Şirket, DEK Ela screen, PHILIPS Topaz-X Pick and Place donanımı ve bir adet ERSO Hotflow 5 lehim makinesinden ibaret 2 adet ileri teknoloji SMD hattı ile üretim gerçekleştirmektedir. Her bir üretim hattının nominal çalışma hızı 30 000 element/saattir. Bu durum bizim yüksek mühendislerimize çok ince komponentleri, BGA komponentlerini ve mikro BGA komponentlerini monte etmelerine ve çift taraflı Reflow lehimle yapılmasına imkan vermektedir.

Bugün, kuruluşumuzdan 28 yıl sonra şu başarılarımız ile övünebiliriz;

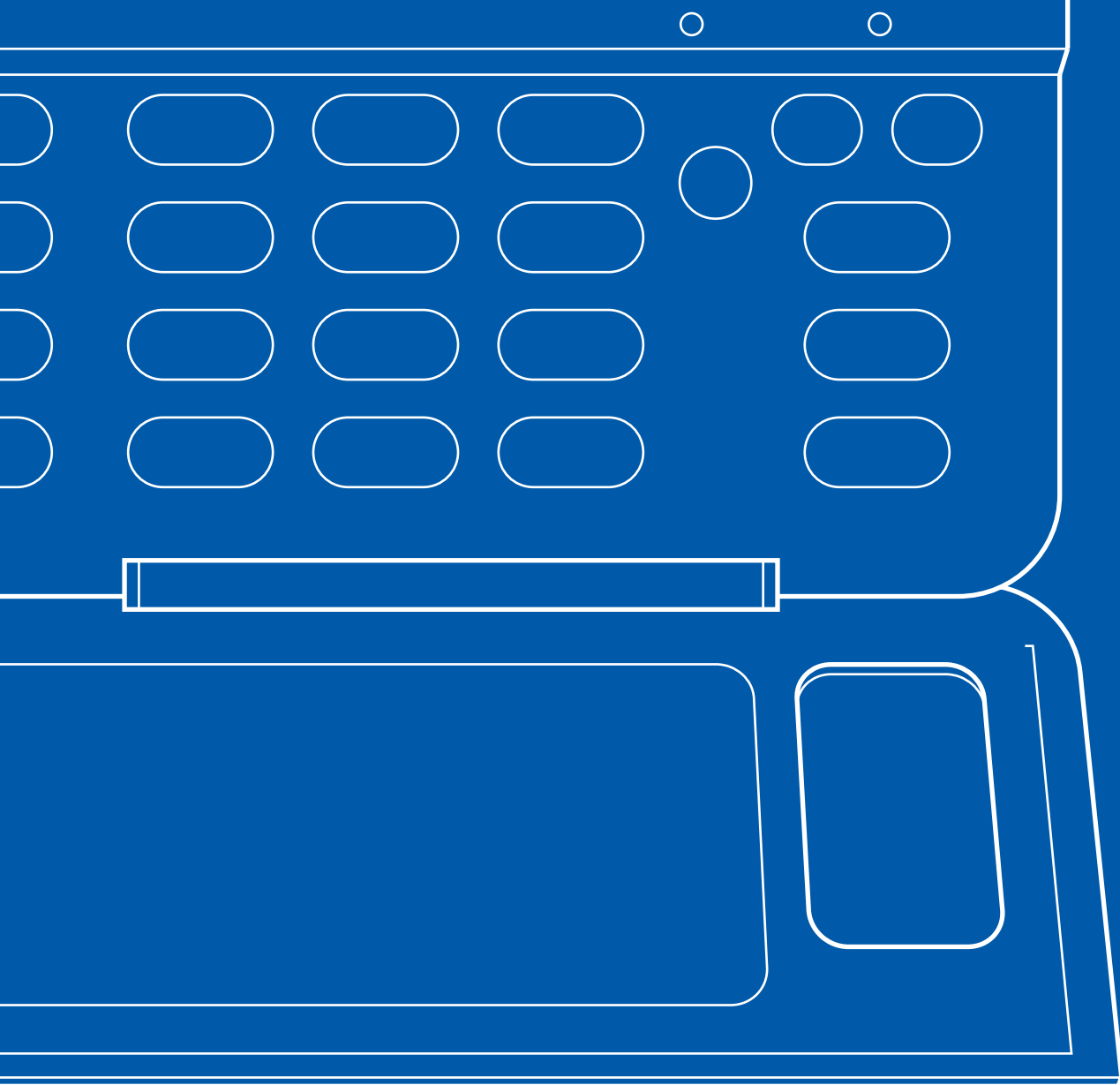
- 28 yıl inovasyon;
- 130'un üzerinde çalışan;
- 5 kıtada 75 ülkeye ihracat;
- 30 milyonun üzerinde ürün üretimi;
- Dünya genelinde yaklaşık bir milyon bina bizim ürünlerimizle donatılmıştır.

Ve bütün bunları başarmak SİZLERSİZ - Müşterilerimiz, İş Ortaklarımız ve Arkadaşlarımız - olamazdı.

Sizlere teşekkür ederiz!



ECLIPSE SERİSİ



ECLIPSE

HIRSIZ ALARM PANELLERİ

Geniřletme mod lleri, klavyeler, yazılım vb. gibi entegre cihazlarla alıřan panel serisidir.

Farklı programlama tipleri: 4 rakamlı adresler, 3 rakamlı iřlemler veya metin men leri (aęa yapısı).

Kolay kurulum, programlama ve alıřma.

Veri yoluna (BUS) baęlı t m cihazlara otomatik olarak adres tanımlama.

Yeniliki dizayn.

Belgelendirme ve standartlar:



Eclipse 8 Eclipse 16 Eclipse 32 Eclipse 99

EN50131 Grade Standardına g�re belgelendirme	Grade 2, Class I	Grade 2, Class I	Grade 2, Class I	Grade 3, Class I
Devre kartı zon kapasitesi	6 + 2 adet klavye zonu	16	8 (opsiyonel olarak zon iftlemesi)	8 (opsiyonel olarak zon iftlemesi)
Maksimum zon adeti	8	16	32	99
Maksimum PGM ıkıř sayısı	5	8	32	99
Gruplar	1	3	8	16
Zone 8 zon geniřleticisi	Yok	Evet	Evet	Evet
PGM 8 ıkıř geniřleticisi	Yok	Yok	Evet	Evet
WL – kablosuz geniřletici	Yok	Evet	Evet	Evet
Kullanıcı kodları ve kontaklız eriřim kartları	8	32	64	99
Olay hafızası	1024	1024	1024	5000
G� besleme	1A	1A	2.5A	2.5A
Desteklenen klavyeler	LED, LCD	LED, LCD	LED, LCD	LED, LCD
Zaman izelgesi	Yok	Yok	Evet	Evet
Veri yoluna baęlanabilecek maksimum cihaz sayısı	2	5	30	30

ECLIPSE 8

ALARM PANELİ

- Küçük ölçekli mekanların korunması için çözüm
- Klavye veya doğrudan ProsTE yazılımı üzerinden tam programlama

Eclipse 8, küçük ölçekli konutların, ticari ve ofis mekanlarının korunması için tasarlanmış 6 (+ 2 adet klavye zonu) zonlu kontrol panelidir. Panel, klavye ve / veya kart okuyucusu ile yönetilebilir. Programlama, klavye veya doğrudan ProsTE yazılımı üzerinden gerçekleştirilir. MobileTTE (iOS/Android)* mobil uygulaması ile ilave izleme ve yönetim imkanı sağlanır.

Sistem, kurulumcuya 3 farklı programlama modu arasında seçim yapma imkanı sağlar – 4 rakamlı adresler, 3 rakamlı işlemler veya metin menüleri (ağaç yapısı). Eclipse 8 paneli gömme tipi dijital kominikatör ile donatılmış olup, geniş yelpazede dedektör, haberleşme ve çevresel cihazlar desteklemektedir.

Eclipse 8 Alarm Kontrol Paneli EN50131 GRADE2 Class I Standardına göre belgelendirilmiştir.

* Kontrol paneline TTE GPRS veya TTE LAN haberleşme modülü monte edilmelidir.

Zon girişleri:	Kontrol panelinde dedektör bağlantısı için 6 adet fiziksel giriş + kullanılan klavye veya kart okuyucusunda 2 adet giriş.
Zonlar:	8 - serbest programlanabilir parametrelidir.
Bağlantı tipi:	5 tip, zonlarda tekli bağlantı.
Gruplar:	1
Giriş zamanları:	2
Çıkışlar:	Kontrol panelinde 4 adet düşük akımlı (max. 100mA) ve 1 adet yüksek akımlı OC tipi (açık kollektör) programlanabilir çıkışlar. Çıkışın kontrolü için etkinleştirme olayı tercih imkanı. PGM4'ü, TP2000 transimter ile seri bağlantı üzerinden çalışması için programlama.
Kodlar:	4 rakamlı; 8 adet Kullanıcı kodu (1 adet Ana Kullanıcı + 7 adet Kullanıcı), 1 adet Mühendislik kodu.
Olay hafızası:	Ortaya çıkma saat ve tarih ile 1024 olay – klavye, ProsTE programlama yazılımı ve MobileTTE yazılımı üzerinden veya Eclipse VD opsiyonel sesli dialer ile gözden geçirilebilir.
İzleme istasyonundan rapor:	Telefon hattı üzerinden izleme için gömme tip dijital kominikatör – "Contact ID" ve "SIA" standart protokoller desteklenir. TTE GPRS Standard/ TTE GPRS Simple/TTE LAN haberleşme modülü.
Çevresel cihazlar:	Veri yoluna maksimum 2 adet çevresel cihaz bağlantısı: • LCD ve LED klavyeleri • Kontaklız kart okuyucuları
Programlama:	3 tip programlama menüsü - 4 rakamlı adreslerle - 3 rakamlı işlemlerle - metin menüleriyle (ağaç yapısı)



Teknik Özellikler

Ana güç beslemesi:	230VAC +10%/-15%
Frekans:	50-60Hz
Transformatör:	17VAC/17VA
Yedek güç beslemesi:	12V/7Ah akü bataryası
Kontrol paneli güç tüketimi:	100mA
Bağlantı iletkenleri:	2.5mm ²
Kutu:	ABS plastik, beyaz
Çalışma ısısı:	-10°C ila +50°C arası
Depolama sıcaklığı:	-20°C ila +60°C arası
Ebatlar:	290x240x80mm

Kurulumcu İçin Avantajlar

- Veri yolu ESD koruması
- Zonların çalışma gerilimini gerçek zamanlı olarak izleme
- Veri yolu ile cihaz arasındaki haberleşmenin kalitesini izleme
- Üç tip programlama menüsü
- Servis klavyesi bağlama
- Sistemi İnternet veya MobileTTE üzerinden programlama ve yönetme
- Ücretsiz yazılım: ProsTE ve MobileTTE (iOS, Android)
- Programlama ve firmware güncelleme* için Micro USB portu
- Teknik hata durumunda panel göstergesi: kısa devre, düşük gerilim veya hatalı veri yolu bağlantısı

* Eclipse 8 HW 2.0 ve daha yüksek versiyonlar için

ECLIPSE 16

ALARM PANELİ

- Küçük ve orta ölçekli mekanların korunması için çözüm
- Klavye veya doğrudan ProsTE yazılımı üzerinden tam programlama

Eclipse 16, orta ölçekli konutların, ticari ve ofis mekanlarının korunması için tasarlanmış 16 fiziksel girişli kontrol panelidir. 16 zonlu tam konfigürasyonun kullanılabilmesi için ya tüm girişleri ya da panelin 8 girişi ve 1 adet zon genişleticisi kullanılabilir. Panel, klavye ve / veya kart okuyucusu ile yönetilebilir.

Programlama, klavye veya doğrudan ProsTE yazılımı üzerinden gerçekleştirilir. MobileTTE (iOS/Android)* mobil uygulaması ile ilave izleme ve yönetim imkanı sağlanır.

Sistem, kurulumcuya 3 farklı programlama modu arasında seçim yapma imkanı sağlar – 4 rakamlı adresler, 3 rakamlı işlemler veya metin menüleri (ağaç yapısı). Eclipse 16 paneli gömme tipi dijital kominikatör ile donatılmış olup, geniş yelpazede dedektör, haberleşme ve çevresel cihazlar desteklemektedir. Eclipse 16 Alarm Kontrol Paneli EN50131 GRADE2 Class I Standardına göre belgelendirilmiştir.

* Kontrol paneline TTE GPRS veya TTE LAN haberleşme modülü monte edilmelidir.

Zon girişleri:	16 Kontrol panelinde dedektör bağlantısı için 16 adet fiziksel giriş.
Zonlar:	16 - serbest programlanabilir parametrelili.
Bağlantı tipi:	5 tip, zonlarda tekli bağlantı.
Gruplar:	3
Giriş zamanları:	6 (iki için her grup)
Çıkışlar:	Devre kartında yer alan OC tipi (açık kolektör) 4 adet programlanabilir düşük akımlı (max. 100mA) ve 1 adet programlanabilir yüksek akımlı çıkış (max. 1A). 3 adet programlanabilir mantıksal çıkış. Çıkışı kontrol etmek için etkinleştirme olayları seçim imkanı.
Kodlar:	4 rakamlı; 32 adet Kullanıcı kodu (1 adet Ana Kullanıcı + 31 adet Kullanıcı), 1 adet Mühendislik kodu.
Olay hafızası:	Ortaya çıkma saat ve tarih ile 1024 olay – klavye, ProsTE programlama yazılımı ve MobileTTE yazılımı üzerinden veya Eclipse VD opsiyonel sesli dialer ile gözden geçirilebilir.
İzleme istasyonundan rapor:	Telefon hattı üzerinden izleme için gömme tip dijital kominikatör – "Contact ID" ve "SIA" standart protokoller desteklenir. TTE GPRS Standard/TTE GPRS Simple/TTE LAN haberleşme modülü.
Çevresel cihazlar:	Veri yoluna maksimum 5 adet çevresel cihaz bağlantısı: <ul style="list-style-type: none">• LCD ve LED klavyeler• Kontaklı kart okuyucuları• Zon ve kablosuz genişleticisi
Programlama:	3 tip programlama menüsü <ul style="list-style-type: none">- 4 rakamlı adreslerle- 3 rakamlı işlemlerle- metin menüleriyle (ağaç yapısı)



Teknik Özellikler

Ana güç beslemesi:	230VAC +10%/-15%
Frekans:	50-60Hz
Transformatör:	17VAC/23VA
Yedek güç beslemesi:	12V/7Ah akü bataryası
Kontrol paneli güç tüketimi:	100mA
Bağlantı iletkenleri:	2.5mm ²
Kutu:	ABS plastik, beyaz
Çalışma ısısı:	-10°C ila +50°C arası
Depolama sıcaklığı:	-20°C ila +60°C arası
Ebatlar:	290x240x80mm

Kurulumcu İçin Avantajlar

- Veri yolu ESD koruması
- Zonların çalışma gerilimini gerçek zamanlı olarak izleme
- Veri yolu ile cihaz arasındaki haberleşmenin kalitesini izleme
- Üç tip programlama menüsü
- Servis klavyesi bağlama
- Sistemi İnternet veya MobileTTE üzerinden programlama ve yönetme
- Ücretsiz yazılım: ProsTE ve MobileTTE (iOS, Android)
- Programlama ve firmware güncelleme* için Micro USB portu
- Teknik hata durumunda panel göstergesi: kısa devre, düşük gerilim veya hatalı veri yolu bağlantısı

* Eclipse 16 HW 1.5 ve daha yüksek versiyonlar için

ECLIPSE 32

ALARM PANELİ

- Yüksek işlevselliğe sahip hibrid koruma çözümü
- Maksimum 32 adet koruma zonu ve 8 adet birbirinden bağımsız grup

Eclipse 32, 8 fiziksel girişe sahip, maksimum 32 zona kadar genişleyebilen, orta veya büyük ölçekli konutların, ticari ve ofis mekanlarının korunması için tasarlanmış alarm kontrol panelidir. 32 zonlu tam konfigürasyonun kullanılabilmesi için zonlarda çiftli bağlantı ve 1 adet zon genişleticisi kullanılır. Panel, klavye ve / veya kart okuyucusu ile yönetilebilir. Programlama, klavye veya doğrudan ProsTE yazılımı üzerinden gerçekleştirilir. MobileTTE (iOS/Android)* mobil uygulaması ile ilave izleme ve yönetim imkanı sağlanır. Sistem, kurulumcuya 3 farklı programlama modu arasında seçim yapma imkanı sağlar – 4 rakamlı adresler, 3 rakamlı işlemler veya metin menüleri (ağaç yapısı). Panel, gömme tipi dijital kominikatör ile donatılmış olup, geniş yelpazede dedektör, haberleşme ve çevresel cihazlar desteklemektedir.

Eclipse 32 Alarm Kontrol Paneli EN50131 GRADE2 Class I Standardına göre belgelendirilmiştir.

* Kontrol paneline TTE GPRS veya TTE LAN haberleşme modülü monte edilmelidir.

Zon girişleri:	Kontrol panelinde dedektör bağlantısı için 8 adet fiziksel giriş.
Zonlar:	Serbest programlanabilir maksimum 32 zon
Bağlantı tipi:	9 tip, zonlarda tekli veya çiftli bağlantı
Gruplar:	8
Giriş zamanları:	16 (iki için her grup)
Zaman çizelgeleri: (kart okuyucuları yardımıyla)	Sistemin koruma altındaki zonlarına kullanıcıların erişimini kontrol etmek için 8 adet Zaman Çizelgesi. Her bir zaman çizelgesi sistem gereksinimlerine göre bireysel olarak programlanabilir.
Çıkışlar:	Kontrol panelinde 4 adet düşük akımlı (max. 100mA) ve 1 adet yüksek akımlı (max. 1A) OC tipi (açık kollektör) programlanabilir çıkışlar. Çıkışın kontrolü için etkinleştirme olayı tercih imkanı. Genişletme modülü yardımıyla 32 adet çıkışa kadar genişleme imkanı. PGM4 çıkışının yangın zonu olarak çalışmasını programlama ve 2 iletkenli bağlantı ile 24V standart yangın tabanı bağlama.
Kodlar:	4/6 rakamlı; 64 Kullanıcı/Ana Kullanıcı, 1 Bakım, 1 Kurulumcu.
Olay hafızası:	Ortaya çıkma saat ve tarih ile 1024 olay – klavye, ProsTE programlama yazılımı ve MobileTTE (iOS/Android) yazılımı üzerinden veya Eclipse VD opsiyonel sesli dialer ile gözden geçirilebilir.
İzleme istasyonundan rapor:	Telefon hattı üzerinden izleme için gömme tip dijital kominikatör – "Contact ID" ve "SIA" standart protokoller desteklenir. TTE GPRS Standard/TTE GPRS Simple/TTE LAN haberleşme modülü.
Çevresel cihazlar:	Veri yoluna maksimum 30 adet çevresel cihaz bağlantısı: <ul style="list-style-type: none">• LCD ve LED klavyeler• Kontaklı kart okuyucuları• Zon, PGM ve kablosuz genişletici
Programlama:	3 tip programlama menüsü <ul style="list-style-type: none">- 4 rakamlı adreslerle- 3 rakamlı işlemlerle- metin menüleriyle (ağaç yapısı)



Teknik Özellikler

Ana güç beslemesi:	230VAC +10%/-15%
Frekans:	50-60Hz
Transformatör:	21VAC/50VA
Yedek güç beslemesi:	12V/7Ah akü bataryası
Kontrol paneli güç tüketimi:	100mA
Çıkış gücü:	13.8VDC/1A, otomatik sigorta
Çalışma ısısı:	0°C ila +50°C arası
Kutu:	ABS plastik, beyaz
Ebatlar:	335x290x105mm

Kurulumcu İçin Avantajlar

- Veri yolu ESD koruması
- Zonların çalışma gerilimini gerçek zamanlı olarak izleme
- Veri yolu ile cihaz arasındaki haberleşmenin kalitesini izleme
- Üç tip programlama menüsü
- Servis klavyesi bağlama
- Sistemi İnternet veya MobileTTE üzerinden programlama ve yönetme
- Ücretsiz yazılım: ProsTE ve MobileTTE (iOS, Android)
- Programlama ve firmware güncelleme* için Micro USB portu
- Teknik hata durumunda panel göstergesi: kısa devre, düşük gerilim veya hatalı veri yolu bağlantısı
- Daha kolay bağlantı olanağı sunan 45° eğimli renkli klemensler
- Eclipse serisi tüm çevresel cihazları destekler

* Eclipse 32 HW 2.3 ve daha yüksek versiyonlar için

ECLIPSE 99

ALARM PANELİ

- İleri teknolojili erişim kontrollü hibrid koruma çözümü
- Maksimum 99 adet koruma zonu ve 16 adet birbirinden bağımsız grup

Eclipse 99, 8 fiziksel girişe sahip, maksimum 99 zona kadar genişleyebilen, büyük ölçekli konutların, ticari ve ofis mekanlarının korunması için tasarlanmış alarm kontrol panelidir. Panel, her biri bireysel olarak programlanabilen 16 grup desteklemektedir. Erişim kontrolü ve yönetimi gerektiren sistemler için güvenilir çözüm. Panel, klavye ve / veya kart okuyucusu ile yönetilebilir. Programlama, klavye veya doğrudan ProsTE yazılımı üzerinden gerçekleştirilir. MobileTTE (iOS/Android)* mobil uygulaması ile ilave izleme ve yönetim imkanı sağlar. Sistem, kurulumcuya 3 farklı programlama modu arasında seçim yapma imkanı sağlar – 4 rakamlı adresler, 3 rakamlı işlemler veya metin menüleri (ağaç yapısı).

Eclipse 99 Alarm Kontrol Paneli EN50131 GRADE3 Class I Standardına göre belgelendirilmiştir.

* Kontrol paneline TTE GPRS veya TTE LAN haberleşme modülü monte edilmelidir.

Zon girişleri:	Kontrol panelinde dedektör bağlantısı için 8 adet fiziksel giriş.
Zonlar:	Serbest programlanabilir maksimum 99 zon
Bağlantı tipi:	9 tip, zonlarda tekli veya çiftli bağlantı.
Gruplar:	16
Giriş zamanları:	32 (iki için her grup)
Zaman çizelgeleri: (kart okuyucuları yardımıyla)	Sistemin koruma altındaki zonlarına kullanıcıların erişimini kontrol etmek için 16 adet Zaman Çizelgesi. Her bir zaman çizelgesi sistem gereksinimlerine göre bireysel olarak programlanabilir.
Çıkışlar:	Kontrol panelinde 3 adet düşük akımlı (max. 100mA), siren izlemesi için 1 adet yüksek akımlı (max. 1A) ve bir adet röleli çıkış. Genişletme modülü yardımıyla 99 adet çıkışa kadar genişleme imkanı. PGM4 çıkışının yangın zonu olarak çalışmasını programlama ve 2 iletkenli bağlantı ile 24V standart yangın tabanı bağlama.
Kodlar:	4/6 rakamlı; 99 Kullanıcı/Ana Kullanıcı, 1 Bakım, 1 Kurulumcu.
Olay hafızası:	Ortaya çıkma saat ve tarih ile 5000 olay – klavye, ProsTE programlama yazılımı ve MobileTTE (iOS/Android) yazılımı üzerinden veya Eclipse VD opsiyonel sesli dialer ile gözden geçirilebilir.
İzleme istasyonundan rapor:	Telefon hattı üzerinden izleme için gömme tip dijital kominikatör – "Contact ID" ve "SIA" standart protokoller desteklenir. TTE GPRS Standard/TTE GPRS Simple/TTE LAN haberleşme modülü.
Çevresel cihazlar:	Veri yoluna maksimum 30 adet çevresel cihaz bağlantısı: <ul style="list-style-type: none">• LCD ve LED klavyeler• Kontaklı kart okuyucuları• Zon, PGM ve kablosuz genişletici
Programlama:	3 tip programlama menüsü <ul style="list-style-type: none">- 4 rakamlı adreslerle- 3 rakamlı işlemlerle- metin menüleriyle (ağaç yapısı)



Teknik Özellikler

Ana güç beslemesi:	230VAC +10%/-15%
Frekans:	50-60Hz
Transformatör:	21VAC/50 VA
Yedek güç beslemesi:	12V/7Ah akü bataryası
Kontrol paneli güç tüketimi:	100mA
Çıkış gücü:	13.8VDC/2.5A otomatik sigorta
Röleli çıkış (NC/NO):	10A@250VAC 10A@30VDC
Çalışma ısısı:	0°C ila +50°C arası
Kutu:	ABS plastik, beyaz
Ebatlar:	335x290x105mm

Kurulumcu İçin Avantajlar

- Veri yolu ESD koruması
- Zonların çalışma gerilimini gerçek zamanlı olarak izleme
- Veri yolu ile cihaz arasındaki haberleşmenin kalitesini izleme
- Üç tip programlama menüsü
- Servis klavyesi bağlama
- Sistemi İnternet veya MobileTTE üzerinden programlama ve yönetim
- Ücretsiz yazılım: ProsTE ve MobileTTE (iOS, Android)
- Programlama ve firmware güncelleme* için Micro USB portu
- Teknik hata durumunda panel göstergesi: kısa devre, düşük gerilim veya hatalı veri yolu bağlantısı
- Daha kolay bağlantı olanağı sunan 45° eğimli renkli klemensler
- Eclipse serisi tüm çevresel cihazları destekler

* Eclipse 99 HW 1.4 ve daha yüksek versiyonlar için

ECLIPSE

KONTROL CİHAZLARI



Eclipse LCD32S PR

- Dduyarlı tuşlu LCD klavye
- İki satırlı 2x16 karakter ekran
- Üç tip programlama desteklenir
- Korumayı kurmak için hızlı tuşlar
- Sistem Olaylarını, Sorunları ve Baypaslı Zonları gözden geçirmek için hızlı tuşlar
- Tuşların ve ekranın arka ışık şiddetini ayarlama
- Gözlem istasyonuna PANİK, TIBBİ ALARM ve YANGIN mesajı göndermek için 3 hızlı tuş kombinasyonu
- Gizli mod (gösterge saklanır)
- İç buzzer ses şiddeti ayarı ve metin görüntüleme hızı ayarı
- Çift yönlü tamper koruma anahtarı
- Türkçe Menüler
- Dahili kontaklız kart okuyucusu



Eclipse LCD32/PR

- LCD ekranlı silikon klavye
- İki satırlı 2x16 karakter ekran
- Üç tip programlama desteklenir
- Korumayı kurmak için hızlı tuşlar
- Sistem Olaylarını, Sorunları ve Baypaslı Zonları gözden geçirmek için hızlı tuşlar
- Gözlem istasyonuna PANİK, TIBBİ ALARM ve YANGIN mesajı göndermek için 3 hızlı tuş kombinasyonu
- Gizli mod (gösterge saklanır)
- Tuşların arka ışık şiddetini ayarlama
- İç buzzer ses şiddeti ayarı
- Çift yönlü tamper koruma anahtarı
- Türkçe Menüler
- Dahili kontaklız kart okuyucusu - seçenek
- Eclipse LCD32, EN50131 GRADE3 Class II Standardına göre belgelendirilmiştir.



Eclipse LED32/PR

- LED klavye
- 32 zon ve 8 grup için gösterge
- 2 tip programlama desteklenir: 4 rakamlı adresler ve 3 rakamlı işlemler
- Korumayı kurmak için hızlı tuşlar
- Sistem Olaylarını, Sorunları ve Baypaslı Zonları gözden geçirmek için hızlı tuşlar
- Tuşların arka ışık şiddetini ayarlama
- Gözlem istasyonuna PANİK, TIBBİ ALARM ve YANGIN mesajı göndermek için 3 hızlı tuş kombinasyonu
- İç buzzer ses şiddeti ayarı
- Çift yönlü tamper koruma anahtarı
- Dahili kontaklız kart okuyucusu - seçenek

ECLIPSE

KONTROL CİHAZLARI



Eclipse LED16A

- LED klavye
- 16 zon ve 3 grup için gösterge
- 2 tip programlama desteklenir: 4 rakamlı adresler ve 3 rakamlı işlemler
- Korumayı kurmak için hızlı tuşlar
- Tuşların arka ışık şiddetini ayarlama
- Gözlem istasyonuna PANİK, TIBBİ ALARM ve YANGIN mesajı göndermek için 3 hızlı tuş kombinasyonu
- İç buzzer ses şiddeti ayarı
- Çift yönlü tamper koruma anahtarı
- Eclipse LED16A, EN50131 GRADE2 Class II Standardına göre belgelendirilmiştir.



Eclipse LED8

- LED klavye
- 8 zon ve 1 grup için gösterge
- 2 tip programlama desteklenir: 4 rakamlı adresler; 3 rakamlı işlemler
- Korumayı kurmak için hızlı tuşlar
- Tuşların arka ışık şiddetini ayarlama
- Gözlem istasyonuna PANİK, TIBBİ ALARM ve YANGIN mesajı göndermek için 3 hızlı tuş kombinasyonu
- İç buzzer ses şiddeti ayarı
- Çift yönlü tamper koruma anahtarı



Eclipse PR

- Kontaklız kart okuyucusu
- Kartla korumayı kurma/çözme ve olay ikazlarını silme
- Korumayı tam kurmak ve çözmek için duyarlı tuşlar
- Panel üzerinden programlanabilir A B özel koruma modları için duyarlı tuşlar
- Sistemin koruma tipini gösteren gösterge (Tam Kurma, Çözme, A Modu, B Modu)
- Kart durumunu gösteren gösterge (geçerli/geçersiz)
- Sesli sinyalizasyon
- 1 adet çıkış (PGM 100mA OC veya röleli)
- 1 adet zon girişi



Eclipse PR IT

- LED göstergeli kontaklız kart okuyucusu
- Kontaklız kartlar veya etiketler vasıtasıyla alarm Kurma/Çözme
- Panel üzerinden programlanabilen ve korumayı kurmak/çözmek için kullanılan özel A ve B çalışma modları
- Küçük ve kompakt dizayn
- Kart Okuyucusu, özel DIN gövdesi ile elektrik kontaklarına dahili montaj için tasarlanmıştır (bkz. resime)

Not: Ürün setine sadece okuyucunun devre kartı dahil edilmiştir. Dahili montaj için DIN gövdesi ayrı satılmaktadır.

ECLIPSE

MODÜLLERİ



Eclipse VD

- Sesli Dialer
- Kontrol panelinin slotuna montaj
- Kullanıcıya iletilecek sesli mesajlar için maksimum 8 adet telefon numarası
- Uzaktan (PSTN üzerinden) korumayı kurma/çözme, çıkış kontrolü ve sesli yönlendirme yardımıyla sistem durumunu denetleme
- Türkçe mesajlar
- Kolay sesli mesaj güncellemesi (SD kart)



Eclipse Zone 8

- Zon genişleticisi
- Veri yoluna doğrudan bağlanma
- Parametreleri serbest programlanabilen 8 adet ilave zon girişi
- 1adet 100mA'li, OC (açık kolektör) tipi PGM çıkış
- Eclipse 32 panel kutusuna doğrudan montaj
- Küçük SB-U kutu içerisine ayrı olarak montaj
- Eclipse Zone 8 modülü EN50131 GRADE3 Class II Standardına göre belgelendirilmiştir.



Eclipse PGM 8

- PGM çıkış genişleticisi
- Veri yoluna doğrudan bağlanma
- Parametreleri serbest programlanabilen 8 adet 100mA'li OC tipi (açık kolektör) ilave çıkış
- Eclipse 32 panel kutusuna doğrudan montaj
- Küçük SB-U kutu içerisine ayrı olarak montaj



Eclipse Zone 8 PS

- Bağımsız güç beslemeli zon genişletme modülü
- Veri yoluna doğrudan bağlanma
- Parametreleri serbest programlanabilen 8 ilave adet zon girişi
- 1adet 100mA'li, OC (açık kolektör) tipi PGM çıkış
- SB-U kutu içerisine ayrı olarak montaj*

* **Not:** Donanım setine sadece devre kartı dahil edilmiştir. Modülün kullanılabilmesi için 230 VAC harici besleme, 17V/17VA transformatör ve 12V/7Ah'lik yedek besleme bataryası bağlanmalıdır.



Eclipse PGM 8 PS

- Bağımsız güç beslemeli PGM çıkış genişleticisi
- Veri yoluna doğrudan bağlanma
- Parametreleri serbest programlanabilen 8 adet 100mA'li OC tipi (açık kolektör) ilave çıkış
- SB-U kutu içerisine ayrı olarak montaj*

* **Not:** Donanım setine sadece devre kartı dahil edilmiştir. Modülün kullanılabilmesi için 230 VAC harici besleme, 17V/17VA transformatör ve 12V/7Ah'lik yedek besleme bataryası bağlanmalıdır.



Eclipse WL Wireless Expander

- Çalışma frekansı 868 MHz
- Çift yönlü haberleşme
- "Adaptive Frequency agility" çalışma algoritması
- Maksimum 16/32 adet BRAVO Serisi kablosuz cihaz (kontrol paneline bağlı olarak)
- Maksimum 32/64/99 uzaktan kumanda cihazı (kontrol paneline bağlı olarak)
- SB-U kutu içerisine ayrı olarak montaj

KABLOSUZ

CİHAZLAR



BRAVO PIR

- Sayısal algoritmali kablosuz PIR dedektörü
- 90° kapsama açısı ile 54 algılama alanı
- Maksimum 15m algılama alanı
- Gün ışığından koruma – 5200 lux
- Isı telafi özelliği
- 12 kg'a kadar hayvanlar algılamaz
- Kolay montaj için montaj ayağı – opsiyon
- Pil: 1x3V/1500mAh, CR123A tipi
- Pil ömrü ~3 yıl
- EN50131, GRADE 2, Class II Standardına göre belgelendirilmiştir



BRAVO FD

- Kombine tip (optik, duman ve ısı dedektörü) kablosuz dedektör
- A1/R Sınıfı (EN54-5 Standart gereksinimlerine uygun)
- Termik kısmı maksimum diferansiyel algoritması
- Optik – duman kısmı optimum çalışması için otomatik telafi
- Piller: 2x3V/1500mAh, CR123A tipi
- Pil ömrü ~3 yıl



BRAVO MC

- Kablosuz manyetik kontak
- Manyetik kontak veya katlanır stor dedektörü bağlantısı için 1 adet kablo girişi
- Pil: 1x3V/1500mAh, CR123A tipi
- Pil ömrü ~3 yıl
- EN50131, GRADE 2, Class II Standardına göre belgelendirilmiştir



BRAVO FL

- Kablosuz su dedektörü
- Pil: 1x3V/1500mAh, CR123A tipi
- Pil ömrü ~3 yıl



BRAVO RC

- 4 tuşlu uzaktan kumanda cihazı
- Çift yönlü haberleşme
- Sistem durumu için LED gösterge
- İşlevler: Kurma, Çözme, Sistem Durumu
- İşlevselliği programlanabilen ilave tuş
- Pil: 1x3V/600mAh, CR2450 tipi
- Pil ömrü ~3 yıl
- EN50131, GRADE 2, Class II Standardına göre belgelendirilmiştir



BRAVO SR300 LIT/ALK

- Kablosuz harici piezo siren
- Ses şiddeti: 110dB/1m
- Çift yönlü tamper koruma anahtarı
- Daha yüksek güvenlik için iç metal kapak/muhafaza
- LED gösterge
- Pil tipi:
 - BRAVO SR300 LIT - Lityum, 2x3V, "D" boyutu veya 4x3V, "A" boyutu
 - BRAVO SR300 ALK - Alkalin, 4x1.5V
- Pil ömrü 3 yıl
- Çalışma ısısı:
 - BRAVO SR300 LIT, -30°C до +65°C
 - BRAVO SR300 ALK, -10°C до +40°C
- Dış adaptörlü ilave güç beslemesi 12VDC/1A – seçenek
- EN50131, GRADE 2, Standardına göre belgelendirilmiştir:
 - BRAVO SR300 LIT - Class IV
 - BRAVO SR300 ALK - Class II



BRAVO RC-41/21/11

- 4/2/1 tuşlu uzaktan kumanda cihazları
- Tek yönlü haberleşme
- İşlevler: Kurma, Çözme, Panik alarm
- Pil: 1x3V/190mAh, CR2032v tipi
- Pil ömrü ~3 yıl



BRAVO PIR EXT GJD

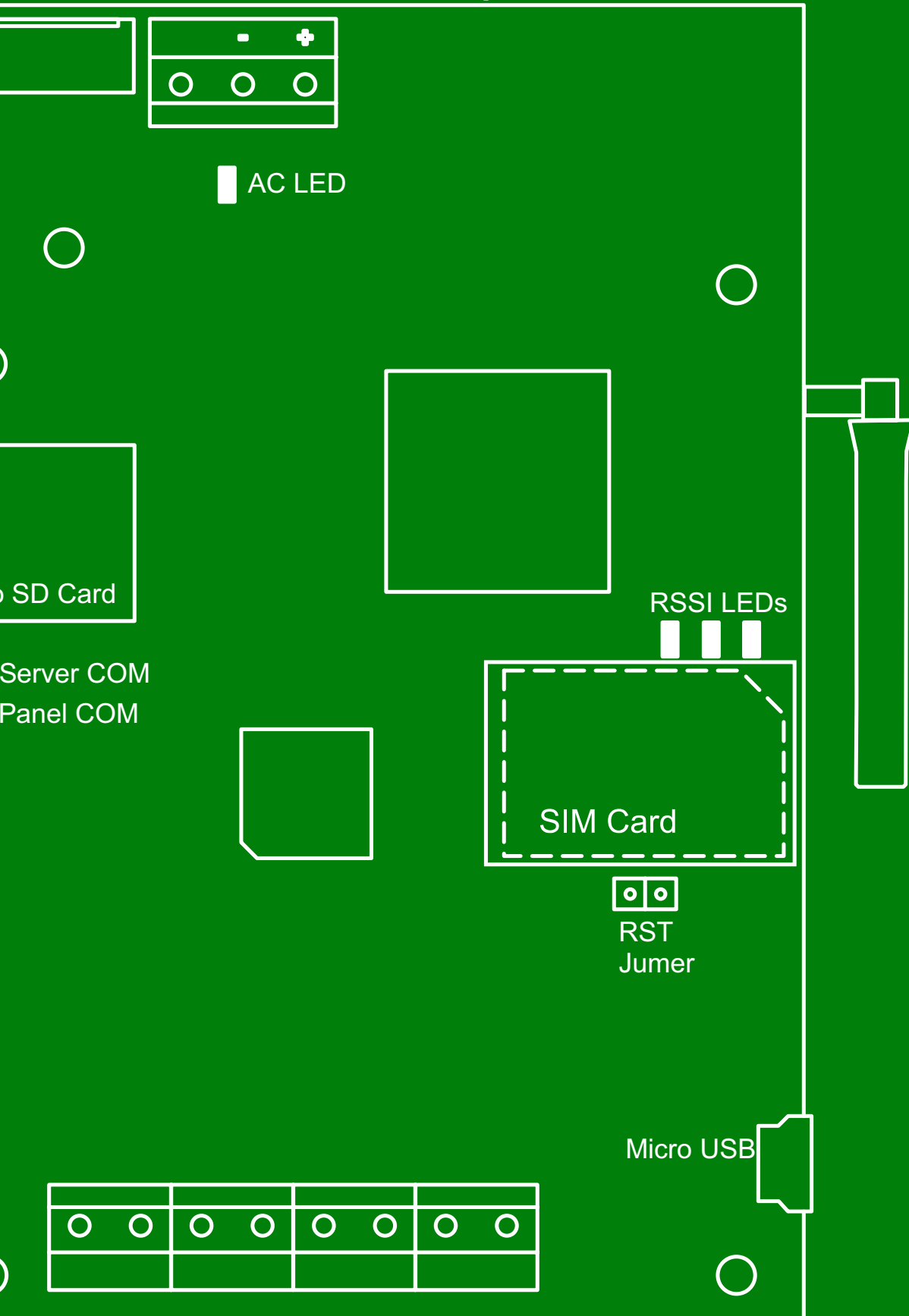
- Sayısal algoritmali kablosuz PIR dedektörü
- Kapsama açısı 10°-70°
- Ayarlama: 180° pan, 90° tilt
- Her bir algılama unsurunun 28 algılama alanı var
- Gün ışığından koruma – 50 kLux
- Çalışma ısısı: -20°C ila +55°C arası
- Piller: 3x3V, CR123A tipi
- Pil ömrü ~3 yıl
- Harici montaj, IP65



BRAVO CURTAIN

- "Perde" tipi dedektör (PIR+MW)
- Çift yönlü haberleşme
- 12 m maksimum kapsama alanı (ayarlanabilir)
- Algılama açısı:
 - PIR kısmı: 90° dikey, 7.5° yatay
 - MW kısmı: 80° dikey, 32° yatay
- Test modu ve düşük şarj LED göstergesi
- Çalışma ısısı: -20°C ila +60°C arası
- Pil: 1x3V, CR123A tipi
- Pil ömrü ~1 yıl

HABERLEŞME



HABERLEŞME ÇÖZÜMLERİ



TTE LAN

- Kontrol paneli ile bağlantı hatası ve ağ durum göstergesi
- AJAX WEB ve MobileTTE (iOS/Android) mobil uygulaması ile uzaktan erişim ve programlama
- ProsTE yazılımı ile programlamak için Micro USB portu
- Eclipse serisi kontrol panelleri ile serili haberleşme ve SIMPO adreslenebilir paneli
- 6 adet OC tipi (her biri max. 100mA) programlanabilir giriş/çıkış
- AJAX SP ile bağlantı için ana ve yedek IP adres
- AJAX SP'ye raporlamak için SIA-DC09 IP protokolü
- Otomatik (DHCP) veya manüel ağ bağlantı ayarları
- Donanımdan sıfırlama jumperi
- Ev otomasyonu sistemi için uygundur
- Kontrol paneli ile olan bağlantıyı izleme
- Ağ durum göstergesi



TTE Combo

- Contact ID (CID) olayları gönderme işlevi olan kontrol panelleri ile uyumlu
- Kontrol paneli ile olan bağlantıyı izleme
- AES 128 şifreleme
- Haberleşme kanalları – PSTN, LAN ve/veya GPRS
- Ana ve yedek ileti gönderme kanalları
- IP veya DNS adres üzerinden AJAX SP sunucuları ile bağlantı
- SIA-DC09 IP protokolü
- LAN ayarları – Manüel veya otomatik (DHCP)
- 1 giriş (TAMPER), 2 çıkış



TTE GPRS Standard

- Eclipse serisi kontrol panelleri ile serili haberleşme
- Ters besleme bağlantı koruması
- Başka panel ile çalışmak için doğrudan çıkışlara bağlanma (modülün tam işlevselliği desteklenmiyor)
- OC tipi 6 adet programlanabilir giriş/çıkış
- 6 telefon numarası
- Sistem olayları ve giriş etkinleştirmek için SMS iletileri
- Sesli olay iletileri ve sesli navigasyon (kurma, çözme, giriş kontrolü)
- IP veya DNS adres üzerinden AJAX SP sunucuları ile bağlantı
- Ana veya yedek sunucu
- AJAX SP'ye raporlamak için SIA-DC09 IP protokolü
- AES 128 şifreleme
- AJAX SP ve MobileTTE (iOS/Android) mobil uygulaması ile uzaktan erişim
- ProsTE yazılımı ile programlamak için micro USB portu
- RED Direktifi göre belgelendirilmiştir



TTE GPRS Simple

- Eclipse serisi kontrol panelleri ile serili haberleşme
- 6 telefon numarası
- Sistem olayları ve giriş etkinleştirmek için SMS iletileri
- Sesli olay iletileri ve sesli navigasyon (kurma, çözme)
- Връзка към сървъри AJAX SP по IP или DNS адрес
- IP veya DNS adres üzerinden AJAX SP sunucuları ile bağlantı
- AES 128 şifreleme
- AJAX SP ve MobileTTE (iOS/Android) mobil uygulaması ile uzaktan erişim
- ProsTE yazılımı ile programlamak için micro USB portu
- RED Direktifi göre belgelendirilmiştir

AJAX SP

KORUMA VE İZLEME ÇÖZÜMÜ

AJAX SP (TTE Cloud service) yazılım uygulaması olup, güvenlik sisteminizin maksimum güvenliği için ideal çözümdür. Uygulama, gözlem istasyonlarının kullanımı için uygun olduğu gibi son kullanıcılar tarafından da kullanılabilir.

AJAX SP - CD Yazılım Paketi; OS Windows Server Bazlı; Ana Kullanıcı ve Kullanıcı WEB arayüzü.

- Online web bazlı arayüz
- Mekan kurulmuş TTE GPRS/LAN haberleşme modüllerinden mesaj almak
- AJAX SP'ye bağlı sistemin durumunu izlemek ve kontrol etmek
- Entegre video doğrulama
- RS232 arayüzü ve SURGARD MLR2 protokolü yardımıyla izleme yazılımı ile bağlantı kurma imkanı
- Teletek Electronics tarafından üretilen kontrol panelleri ve modüllerini uzaktan programlama
- Güvenlik sisteminin uzaktan kurma ve çözme, zon baypaslama, PGM çıkışlarını denetleme, olay hafızasını gözden geçirme imkanı
- Kullanıcıya olay bildirim iletileri (Push notification messages)
- 1 adet ana IP adres ve 1 adet yedek IP adres
- 10 000 adede kadar GPRS modülü gözleme ve izleme
- 128bit AES şifreleme algoritması sayesinde korunan yüksek veri iletim hızı
- OS Windows Server 2012 ile çalışabilir

AJAX SP'nin kurulumu için tavsiye edilen bilgisayar konfigürasyonu:

- Pentium CPU 2.0
- 500 GB sabit disk
- 2GB RAM
- 128 MB video kart
- CD-ROM
- Ethernet arayüzü
- COM portu



AJAX SP İstasyonu

- AJAX SP, sunucu odalarında iletişim dolaplarına montaj için uygun kutuda sunulmaktadır.
- AJAX SP'nin tüm işlevlerini destekler
- 1 adet ana IP adres ve 1 adet yedek IP adres
- İlave kurulum ve programlamaya gerek duyulmamaktadır
- 2 adet Ethernet kartı
- 2 adet COM port

MobileTTE

MOBİL UYGULAMA YAZILIM

iOS/Android mobil yazılım uygulaması olup, Teletek Electronics tarafından üretilen ECLIPSE ve BRAVO Serisi kontrol panellerinin yönetimi ve izlenmesi için tasarlanmıştır. Sistemin çalışabilmesi için Teletek Electronics'in GPRS/LAN haberleşme modülü sisteme bağlanmış olmalıdır. Uygulama, son kullanıcılar tarafından günlük kullanım için uygun olup, mekanı kesintisiz izleme olanağı vermektedir.

İşlevsel Avantajlar

- Korumayı uzaktan kurmak (Tam Kurma ve Gecikmeli Kurma tipi)
- Korumayı uzaktan çözmek
- Zon gruplarının durumunu gözden geçirmek
- Zon baypaslama
- PGM çıkışlarını uzaktan yönetmek
- Olay hafızasını gözden geçirmek
- Entegre video doğrulama
- Olaylar için bildirim tipi (Push Notification) tercih imkanı
- Türkçe dil desteği
- Saat ve tarih ayarı
- Erişim şifrelerini değiştirme imkanı
- Farklı AJAX SP sunucularına bağlı birkaç BRAVO veya ECLIPSE sisteminin gözden geçirmek



Uyumlu ürünler:



BRAVO SERISI



5

6

7

8

9

10

11

12

13

14

15

16



BRAVO

KABLOSUZ KONTROL PANELİ

- Küçük veya orta ölçekli mekanların güvenliğinin sağlanması için kablosuz kontrol paneli
- Panel tuşları veya ProsTE yazılımı ile tam programlama olanağı

BRAVO, kablosuz alarm kontrol paneli olup, küçük evlerde veya ofislerde kullanılmak üzere tasarlanmıştır. Sistem uzaktan kumanda cihazları veya MobileTTE (iOS/Android)* uygulaması ile yönetilebilir. Panelin kurulumu birkaç ayarlama ile oldukça basit ve kolaydır. Kullanılan kablosuz konfigürasyon kullanıcı tarafından minimum çaba sarfedilerek arzu edildiği zaman değiştirilebilir. ProsTE yazılımı ile doğrudan programlama ve parametre konfigürasyonu yapılabilmektedir. Opsiyonel olarak konfigürasyona GPRS, LAN, PSTN, PSTN VD veya MOUT haberleşme modülleri (bir panele maksimum 2 adet) dahil edilebilir.

Kullanıcı, GPRS ve LAN modülleri ve AJAX WEB uygulaması yardımıyla sistemi uzaktan programlayabilir.

BRAVO serisi paneller, RED Direktifi, EN 60950-1 ve EN50131 GRADE2 Class II Standart gereksinimlerine uygun olarak belgelendirilmiştir.

*Kontrol paneline BRAVO TTE GPRS veya BRAVO TTE LAN haberleşme modülü monte edilmelidir.

Fonksiyonel Özellikler

Çalışma frekansı:	868MHz-869MHz (Adaptive frequency agility algorithm)
Gösterge tipi:	LED
Grup sayısı:	1
Zon/dedektör sayısı:	Maks. 16 (PIR, MC, FL, FD) dahili
Uzaktan kumanda cihazı:	Maks. 8
Harici siren sayısı:	1; 115dB
Dahili siren:	85dB
Şifreleme:	Evet
Olay hafızası:	300 olay
Programlama:	ProsTE yazılımı
Haberleşme (seçenek):	GPRS, LAN, PSTN, PSTN VD, MOUT
Renk:	İnci beyazı (Seçenek: beyaz, siyah, mavi, yeşil, bordo, gri, kahverengi ve mor rengi)



Teknik Özellikler

Ana güç beslemesi:	
• BRAVO EXT (harici besleme).....	AC-DC Adaptör, 5VDC/1A
• BRAVO INTR (dahili besleme).....	100-240VAC; 50-60Hz
Yedek besleme – batarya.....	Li-Po tipi; 1x3.7 V/4100mAh
Maksimum pil boyutu.....	80x65x10mm
Pil ömrü.....	~ 3 years
Çalışma ısısı (kapalı alanda).....	-10°C ila +40°C arası, Class II
Bağıl nem derecesi.....	93%@+30°C
Kutu.....	ABS plastik
Ebatlat.....	220 x 160 x 38 mm



BRAVO Panelleri – Modeller

BRAVO EXT – AC-DC adaptörlü harici güç kaynağı üniteli kablosuz kontrol paneli.

BRAVO INTR – Dahili güç kaynağı üniteli kontrol paneli – dahili dijital güç kaynağı.

KABLOSUZ

CİHAZLAR



BRAVO PIR

- Sayısal algoritmali kablosuz PIR dedektörü
- 90° kapsama açısı ile 54 algılama alanı
- Maksimum 15m algılama alanı
- Gün ışığından koruma – 5200 lux
- Isı telafi özelliği
- 12 kg'a kadar hayvanlar algılamaz
- Kolay montaj için montaj ayağı – opsiyon
- Pil: 1x3V/1500mAh, CR123A tipi
- Pil ömrü ~3 yıl
- EN50131, GRADE 2, Class II Standardına göre belgelendirilmiştir



BRAVO FD

- Kombine tip (optik, duman ve ısı dedektörü) kablosuz dedektör
- A1/R Sınıfı (EN54-5 Standart gereksinimlerine uygun)
- Termik kısmı maksimum diferansiyel algoritması
- Optik – duman kısmı optimum çalışması için otomatik telafi
- Piller: 2x3V/1500mAh, CR123A tipi
- Pil ömrü ~3 yıl



BRAVO MC

- Kablosuz manyetik kontak
- Manyetik kontak veya katlanır stor dedektörü bağlantısı için 1 adet kablo girişi
- Pil: 1x3V/1500mAh, CR123A tipi
- Pil ömrü ~3 yıl
- EN50131, GRADE 2, Class II Standardına göre belgelendirilmiştir



BRAVO FL

- Kablosuz su dedektörü
- Pil: 1x3V/1500mAh, CR123A tipi
- Pil ömrü ~3 yıl



BRAVO PIR EXT GJD

- Sayısal algoritmali kablosuz PIR dedektörü
- Kapsama açısı 10°-70°
- Ayarlama: 180° pan, 90° tilt
- Her bir algılama unsurunun 28 algılama alanı var
- Gün ışığından koruma – 50 kLux
- Çalışma ısı: -20°C ila +55°C arası
- Piller: 3x3V, CR123A tipi
- Pil ömrü ~3 yıl
- Harici montaj, IP65



BRAVO CURTAIN

- "Perde" tipi dedektör (PIR+MW)
- Çift yönlü haberleşme
- 12 m maksimum kapsama alanı (ayarlanabilir)
- Algılama açısı:
 - PIR kısmı: 90° dikey, 7.5° yatay
 - MW kısmı: 80° dikey, 32° yatay
- Test modu ve düşük şarj LED göstergesi
- Çalışma ısı: -20°C ila +60°C arası
- Pil: 1x3V, CR123A tipi
- Pil ömrü ~1 yıl



BRAVO SR300 LIT

- Kablosuz harici piezo siren
- Ses şiddeti: 110dB/1m
- Çift yönlü tamper koruma anahtarı
- Daha yüksek güvenlik için iç metal kapak /muhafaza
- LED gösterge
- Pil tipi: Lityum, 2x3V, "D" boyutu veya 4x3V, "A" boyutu
- Pil ömrü 3 yıl
- Çalışma ısı: - 30°C ila +65°C arası
- Dış adaptörlü ilave güç beslemesi 12VDC/1A – seçenek
- EN50131, GRADE 2, Class IV Standardına göre belgelendirilmiştir



BRAVO SR300 ALK

- Kablosuz harici piezo siren
- Ses şiddeti: 110dB/1m
- Çift yönlü tamper koruma anahtarı
- Daha yüksek güvenlik için iç metal kapak /muhafaza
- LED gösterge
- Pil tipi: Alkalın, 4x1.5V
- Pil ömrü 3 yıl
- Çalışma ısı: - 10°C ila +40°C arası
- Dış adaptörlü ilave güç beslemesi 12VDC/1A – seçenek
- EN50131, GRADE 2, Class II Standardına göre belgelendirilmiştir

KABLOSUZ

CİHAZLAR

Uzaktan Kumanda Cihazları



BRAVO RC

- 4 tuşlu uzaktan kumanda cihazı
- Çift yönlü haberleşme
- Sistem durumu için LED göstergesi
- İşlevler: Kurma, Çözme, Sistem Durumu
- İşlevselliği programlanabilen ilave tuş
- Pil: 1x3V/600mAh, CR2450 tipi
- Pil ömrü ~3 yıl
- EN50131, GRADE 2, Class II Standardına göre belgelendirilmiştir



BRAVO RC-41

- 4 tuşlu uzaktan kumanda cihazı
- Tek yönlü haberleşme
- Birkaç adet BRAVO paneli ile aynı anda çalışma
- Tanıtma işlemi LED göstergesi
- İşlevler: Kurma, Çözme
- İşlevleri programlanabilir iki adet ilave tuş
- Batarya: 1x3V/190mAh, CR2032 tipi
- 3 yıl batarya ömrü



BRAVO RC-21

- 2 tuşlu uzaktan kumanda cihazı
- Tek yönlü haberleşme
- Birkaç adet BRAVO paneli ile aynı anda çalışma
- Tanıtma işlemi LED göstergesi
- İşlevler: Kurma, Çözme
- Batarya: 1x3V/190mAh, CR2032 tipi
- 3 yıl batarya ömrü



BRAVO RC-11

- 1 tuşlu uzaktan kumanda cihazı
- Tek yönlü haberleşme
- Birkaç adet BRAVO paneli ile aynı anda çalışma
- Tanıtma işlemi LED göstergesi
- İşlev: Panik alarm
- Batarya: 1x3V/190mAh, CR2032 tipi
- 3 yıl batarya ömrü

BRAVO Haberleşme Modülleri



BRAVO TTE GPRS

- GPRS haberleşme modülü
- Olaylar hakkında SMS mesajı göndermek için 4 telefon numarası
- Panelin ana devre kartına dahili montaj
- Sesli olay iletileri ve sesli navigasyon (kurma, çözme, giriş kontrolü)
- Bildirim (Push Notification) yoluyla kullanıcıyı doğrudan bilgilendirme, AJAX WEB üzerinden
- SIA-DC09 IP protokolü
- MobileTTE (iOS/Android) uygulaması ile güvenlik sistemini uzaktan kontrol etmek ve yönetmek
- EN50131, GRADE2, Class II, SP2 (SMS), SP5 (GPRS) Standart gereksinimlerine göre belgelendirilmiştir



BRAVO PSTN VD

- PSTN sesli mesaj modülü
- Panelin ana devre kartına dahili montaj
- 2 GB mikro SD kart
- Gözlem istasyonuna (CID/SIA protokolü üzerinden) veya doğrudan kullanıcıya (Kullanıcı protokolü üzerinden) olaylar hakkında SMS mesajı göndermek için 4 telefon numarası
- EN50131, GRADE2, Class II, SP1 (Voice protocol), SP2 (Digital protocol) Standart gereksinimlerine göre belgelendirilmiştir



BRAVO PSTN

- PSTN haberleşme modülü
- Panelin ana devre kartına dahili montaj
- Gözlem istasyonuna (CID/SIA protokolü üzerinden) veya doğrudan kullanıcıya (Kullanıcı protokolü üzerinden) olaylar hakkında SMS mesajı göndermek için 4 telefon numarası



BRAVO LAN

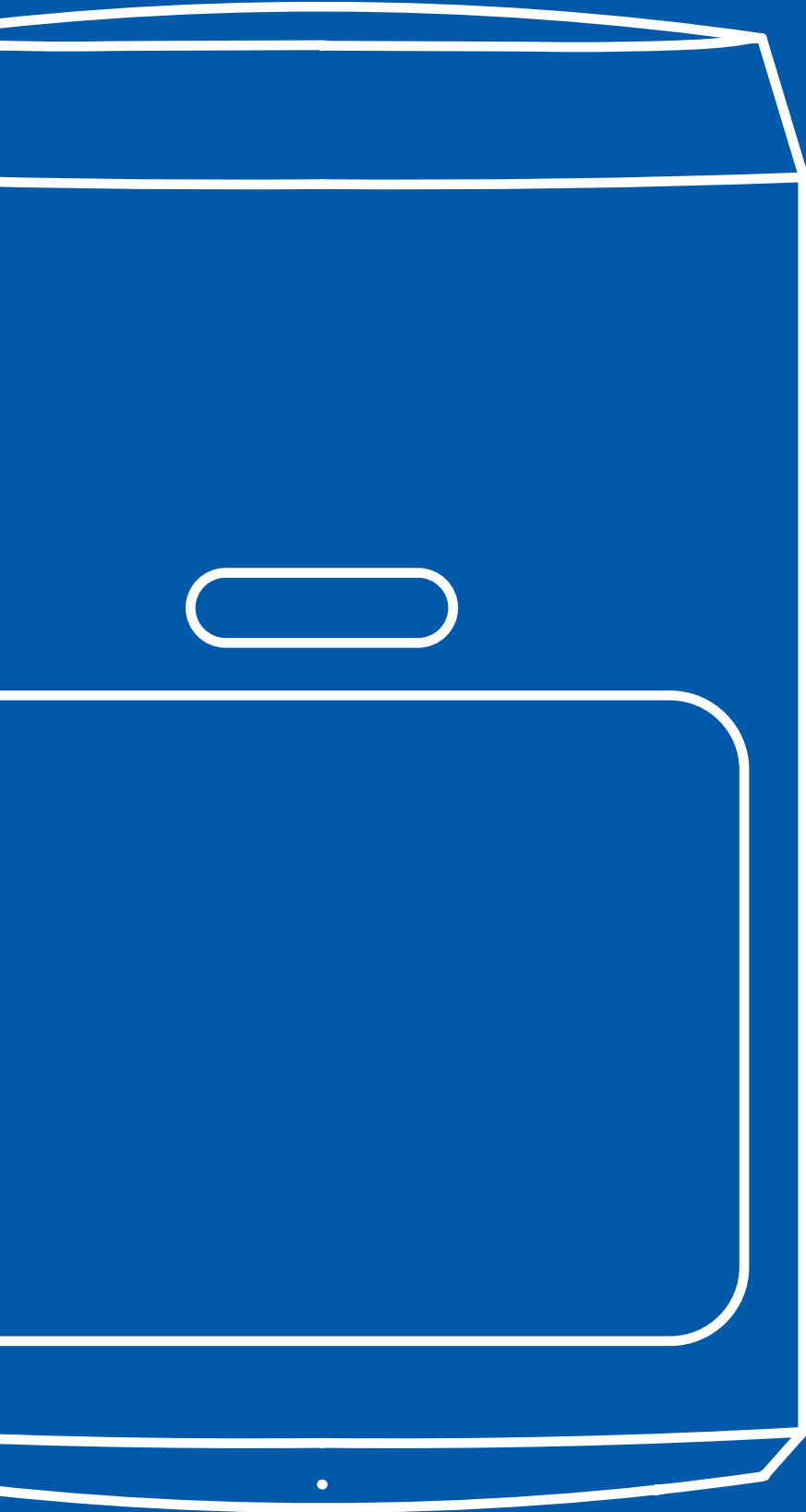
- LAN haberleşme modülü
- Panelin ana devre kartına dahili montaj
- MobileTTE (iOS/Android) uygulaması ile güvenlik sistemini uzaktan kontrol etmek ve yönetmek
- BRAVO panelini AJAX WEB kullanıcı arayüzü ile uzaktan programlama
- Bildirim (Push Notification) yoluyla kullanıcıyı doğrudan bilgilendirme, AJAX WEB üzerinden
- LAN ayarları – Manüel veya otomatik (DHCP)



BRAVO MOUT

- Radyo transmitter bağlantısı için haberleşme modülü
- Panelin ana devre kartına dahili montaj
- "MOUT" – radyo transmitter veya bağımsız güç beslemeli kablolu harici dış siren bağlantısı kurmak
- "PGM" – MobileTTE uygulaması ile 6 PGM çıkışlarını yönetmek
- Harici kablolu siren bağlamak – seçenek

DEDEKTÖRLER



TITAN SERİSİ

PIR DEDEKTÖRLER

TITAN serisi dedektörler yüksek kaliteli PIR dedektörleri olup, güvenliğin öncelikli önem arz ettiği orta ve yüksek koruma tetbirleri gerektiren ticari ve mesken binalarının güvenliğinin sağlanması için tasarlanmıştır.

TITAN serisi dedektörler modele göre 12/25/40 kg'a kadar evcil hayvan hareketlerine karşı bağımsızlık özelliği ile sunulmaktadır. Dedektörler, iyi ve güvenli bir algılama sağlayan hassas silindirik mercek ile donatılmıştır.

Dedektörlerin garanti süresi müşteriye tesliminden sonra 5 yıldır.

Tüm dedektörler montaj ayağı opsiyonu ile satılmaktadır.



Titan AG

Titan DL

Titan QD 40

EN50131 Standardına göre belgelendirme	Grade 2, Class II	Grade 2, Class II	-
Çalışma algoritması	Analog	Dijital	Dijital
Filtre	Analog	Dijital + Analog	Dijital + Analog
Kapsama alanı, m	1.5-15	1.5-15	1.5-15
Isı telafisi	Evet	Dijital, çift yönlü	Dijital, çift yönlü
RF koruması	10 V/m; 80 - 2000 MHz	10 V/m; 80 - 2000 MHz	10 V/m; 80 - 2000 MHz
PET* bağımsızlığı	Maks.12kg	12/20kg (opsiyon)	25/40kg (opsiyon)
Algılama hızı	0.2-3.5 m/s	0.2-3.5 m/s	0.2-3.5 m/s
Çalışma ısısı	-20°C ÷ +50°C	-20°C ÷ +50°C	-20°C ÷ +50°C
Gün ışığından koruma, Lux	6500	4000	6500
Hassasiyet ayarı	1 darbe veya otomatik	1 darbe veya otomatik	1 darbe ve 2 darbe (PET)
Kapsama açısı	90°	90°	90°
Gösterge	LED	LED	LED
OptoMOS röleli çıkış	Evet	Evet	Evet
Besleme gerilimi/voltajı	9 - 18V DC	9 - 18V DC	9 - 18V DC
Güç tüketimi	<12mA	<14mA	<14mA

* PET - Evcil hayvan bağımsızlığı

TITAN SERİSİ

PIR DEDEKTÖRLER



Titan AG

- Silindirik mercekli PIR dedektör
- 90° kapsama açısı ile 54 algılama zonu
- Maksimum algılama alanı 15m
- Isı telafi özelliği
- Gün ışığından korunma derecesi yüksek - 6500Lux
- PET bağışıklığı: 12kg'a kadar küçük hayvanlar
- Ters güç koruması
- TITAN AG, EN50131 GRADE2 Class II Standardına göre belgelendirilmiştir



Titan DL

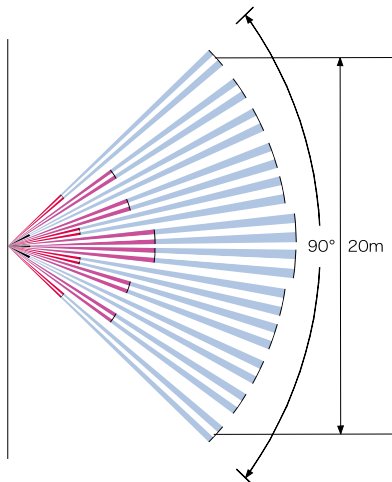
- Silindirik mercekli PIR dedektör
- Sayısal çalışma algoritması
- Banka binaları, depolar vb. gibi yüksek sınıf binalarda kullanılmak için uygundur.
- Çift yönlü ısı telafi özelliği
- 90° kapsama açısı ile 54 algılama alanı
- Maksimum algılama alanı 15m
- Gün ışığından korunma derecesi - 4000Lux
- PET bağışıklığı: 12/20kg'a kadar küçük hayvanlar
- Ters güç koruması
- Seçenek - 7 hassasiyet seviyesi (seçenek)
- TITAN DL, EN50131 GRADE2 Class II Standardına göre belgelendirilmiştir



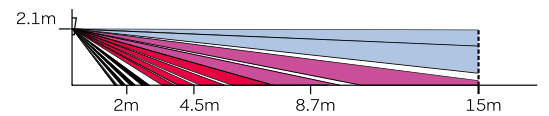
Titan QD 40

- Silindirik mercekli PIR dedektör
- PET bağışıklığı: 25/40kg'a kadar hayvanlar
- Maksimum algılama alanı 15m
- 90° kapsama açısı ile 54 algılama alanı
- Çift yönlü ısı telafi özelliği
- Gün ışığından korunma derecesi yüksek - 6500Lux
- Ters güç koruması

Kapsama alanı diyagramı - yukarıdan görüntü



Kapsama alanı diyagramı - yandan görüntü



Pet bağışıklığı



TITAN AG (PET - 12kg)
TITAN DL (PET - 12/20kg)



TITAN QD 40 (PET - 25/40kg)

TITAN SERİSİ

ÇİFT TEKNOLOJİ

Çift teknoloji dedektörler (PIR + MW) yüksek nitelikli koruma sağlamaktadır.

Dedektörlerin mükemmel olarak çalışması ve kullanım esnekliği sağlanması için mikrodalga teknolojisi ile cam kırılmasını algılama ve kızıl ötesi algılama özellikleri başarılı bir şekilde birleştirilerek tasarlanmıştır.

TITAN MW AM için Anti Masking ve Anti Spray seçenekleri.

Tüm dedektörler montaj ayağı opsiyonu ile satılmaktadır.



Titan MW

Titan MW AM

Titan GB

	Titan MW	Titan MW AM	Titan GB
EN50131 Standardına göre belgelendirme	Grade 2, Class II	Grade 3, Class II	-
Çalışma algoritması	Dijital	Dijital	Analog
Anti Masking seçeneği kullanma	-	Evet	-
Kapsama alanı, m	PIR: 1.5-15 MW: 5-15	PIR: 1.5-15 MW: 5-15	PIR: 1.5-15 GB: Maks. 15
PIR elementi hassasiyeti	Maksimum veya Otomatik	Maksimum veya Otomatik	1 Darbe veya Otomatik
Algılama hızı	0.2 m/s - 3.5m/s	0.2 m/s - 3.5m/s	0.3 m/s - 3.0m/s
MW elementi hassasiyeti	Potansiyometreli, Frame Recognition algoritması	Potansiyometreli, Frame Recognition algoritması	-
MW elementi frekansı	10,525 GHz (X-Band)	10,525 GHz (X-Band)	-
GB elementi frekansı	-	-	5 - 10 kHz
İşlevler	-	-	Frekans ve Yükseltme
Çıkışlar	OptoMOS Röle	OptoMOS Röle	OptoMOS Röle
Gün ışığı koruması, Lux	4000	4000	6500
Çalışma ısısı	-20°C ÷ +50°C	-20°C ÷ +50°C	-20°C ÷ +50°C
LED durum göstergesi	3 LED - PIR, MW, ALARM	3 LED PIR, MW, ALARM	Evet
Sükunet/Alarm durumunda maksimum tüketim	23/46mA@12V DC	23/46mA@12V DC	17/32mA@2V DC
Besleme voltajı	9 -18V DC	9 -18V DC	9 -18V DC

TITAN SERİSİ

ÇİFT TEKNOLOJİ



Titan MW

- Çift teknolojlili (PIR+MW) PIR dedektörü
- Sayısal analiz
- Silindirik mercek
- "Triple Knock" işlevi – sahte alarmlara karşı maksimum koruma
- Gün ışığı koruması - 4000Lux
- PET bağışıklığı: 12kg'a kadar küçük hayvanlar (TITAN MW, sadece PIR kısmı için)
- Hassasiyet ayarı – MW ve PIR
- Ters güç koruması
- TITAN MW, EN50131 GRADE2 Class II Standardına göre belgelendirilmiştir



Titan MW AM

- Çift teknolojlili (PIR+MW) PIR dedektörü
- Sayısal analiz
- Silindirik mercek
- "Triple Knock" işlevi – sahte alarmlara karşı maksimum koruma
- TITAN MW AM için AntiMasking ve AntiSpray
- Kendi kendini teşhis etme testi – MW ve PIR sensörlerinin çalışmasını sürekli olarak izleme özelliği. Bu sensörlerden herhangi birinde arıza meydana gelmesi halinde FAULT (Hata) rölesi etkinleşecektir.
- Gün ışığı koruması - 4000Lux
- Hassasiyet ayarı - MW, AM ve PIR
- Ters güç koruması
- TITAN MW AM, EN50131 GRADE3 Class II Standardına göre belgelendirilmiştir



Titan GB

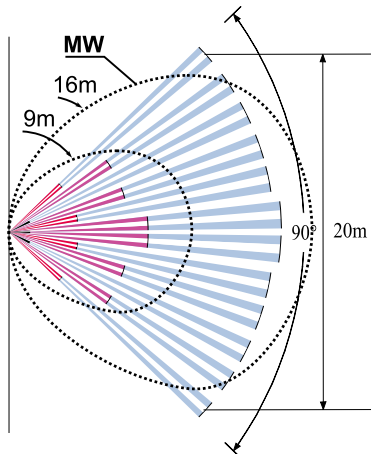
- Çift teknolojlili dedektör (PIR + GBD cam kırılması için)
- PIR ve GBD elementleri için ayrı ayar
- Frekans ayarı - GBD
- Mükemmel gün ışığı koruması - 6500Lux
- PET bağışıklığı: 12kg'a kadar küçük hayvanlar (sadece PIR kısmı için)
- Otomatik ısı telafi özelliği
- Ters güç koruması

MONTAJ AYAĞI

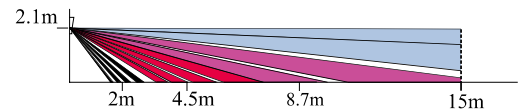
- TITAN serisi dedektörleri için montaj ayağı
- Köşe, tavan ve düzgün olmayan yüzeylere montaj için uygundur



Kapsama alanı diyagramı – yukarıdan görüntü



Kapsama alanı diyagramı – yandan görüntü



Pet bağışıklığı



TITAN MW (PET - 12kg)
TITAN GB (PET - 12kg)

DİĞER DEDEKTÖRLER



GBD 10

- Cam kırılma dedektörü
- Analog çalışma algoritması
- Hassasiyet ayarı
- Frekans aralığını ayarlama
- 2 -10kHz frekans aralığında hassasiyet



GBD 20

- Cam kırılma dedektörü
- Dijital çalışma algoritması
- 4 farklı cam tipinin kırılmasını algılar
- Standart sesler tanıma teknolojisi
- Otomatik hassasiyet ayarı
- Yanlış alarm koruması
- Çalışma menzili: 1 - 7 metre, 180°



GB Tester

- GBD20 dedektörüne en uygun kurulum yerini belirlemek için yardım etmektedir.
- İki çalışma modu – otomatik ve manüel
- Dört farklı cam tipi kırılma sesi simülasyonu



AUMS-12S

- Manyetik kontak
- Kapı veya pencere çerçevesine montaj
- Vida veya çift taraflı yapışkan bant ile montaj
- Normalde açık kontak
- Çalışma mesafesi 20 - 25mm
- Montaj iletkenlerinin uzunluğu - 400mm

YANGIN İHBAR DEDEKTÖRLERİ

HIRSIZ ALARM SİSTEMLERİ



SensoMAG F10 INTR

- Sabit ısı dedektörü, 12V röleli taban dahil
- Dijital çalışma algoritması
- 60°C'nin üzerinde sıcaklık tespiti
- 360° görüş açılı LED gösterge
- Düşük profilli tasarım
- Sükunet halinde düşük güç tüketimi



SensoMAG R20 INTR

- Maksimum diferansiyel ısı dedektörü, 12V röleli taban dahil
- Dijital çalışma algoritması
- 58°C'nin üzerinde sıcaklık veya ortam sıcaklığı ani artış tespiti
- 360° görüş açılı LED gösterge
- Düşük profilli tasarım
- Sükunet halinde düşük güç tüketimi



SensoMAG S30 INTR

- Optik duman dedektörü, 12V röleli taban dahil
- Dijital çalışma algoritması
- Otomatik ısı telafisi
- 360° görüş açılı LED gösterge
- Duman hüresini toz ve diğer kirleticilerden korumak için ilave lastik conta
- Düşük profilli tasarım
- Sükunet halinde düşük güç tüketimi



SensoMAG M40 INTR

- Kombine optik duman ve maksimum diferansiyel dedektör, 12V röleli taban dahil
- Dijital çalışma algoritması
- Otomatik ısı telafisi
- 360° görüş açılı LED gösterge
- Duman hüresini toz ve diğer kirleticilerden korumak için ilave lastik conta
- Düşük profilli tasarım
- Sükunet halinde düşük güç tüketimi



Derin taban

- SensoMAG yangın ihbar dedektörleri ile montaj için uygundur
- Düzgün olmayan yüzeylere, dış boru hatlarına, asma tavanlara vb. montaj için uygundur

SİRENLER

HİRSİZ ALARM SİSTEMLERİ



SR 105

- Dahili siren
- Ses şiddeti - 105dB/1m
- Piezo ses yayıcı
- Mavi flaşör
- Gövde - plastik



SR 110

- Dahili siren
- Ses şiddeti - 105dB/1m
- Piezo ses yayıcı
- Gövde - plastik
- Tamper - anahtar



SR 200

- Harici siren
- Programlanabilir ses şiddeti - 95dB/1m; 117dB/1m
- Elektromanyetik ses yayıcı
- Gövde - plastik, ilave iç metal kapaklı
- Korumu: IP54 и IK08
- Dahili çift yönlü tamper koruma anahtarı ve su terazisi
- LED gösterge



Metal kapak.
Dış kapak
montajı
kolaydır -
sadece tek
vida.

Terminal bloğu ve
elektronik aksam
için koruma
derecesi IP54.



Montaj kolaylığı için su
terazisi.



Çift yönlü tamper (montaj yüzeyi
ve dış kapak).

SİRENLER

INTRUDER ALARM SYSTEMS



SR 300B

- Harici siren
- Programlanabilir ses şiddeti - 85dB/1m; 105dB/1m
- Piezo ses yayıcı
- Gövde - plastik, ilave iç metal kapaklı
- Koruma IK08, IP54
- Dahili çift yönlü tamper koruma anahtarı ve su terazisi
- Yedek güç beslemesi: dahili NiMH pil, 9V/180mAh
- Etiket yapıştırmak veya firma logosunu bastırmak için uygun büyük yassı kapak
- Mavi flaşör
- SR 300B, EN50131 GRADE2 Class IV Standardına göre belgelendirilmiştir



SR 3000

- Harici siren
- Programlanabilir ses şiddeti - 85dB/1m; 105dB/1m
- Piezo ses yayıcı
- Gövde - plastik, ilave iç metal kapaklı
- Dahili çift yönlü tamper koruma anahtarı ve su terazisi
- Yedek güç beslemesi: akü bataryası 12V/2.1Ah
- Etiket yapıştırmak veya firma logosunu bastırmak için uygun büyük yassı kapak
- Turuncu flaşör



SR 400

- Harici siren
- Programlanabilir ses şiddeti - 85dB/1m; 105dB/1m
- Piezo ses yayıcı
- Koruma IK08, IP45
- Dahili çift yönlü tamper koruma anahtarı ve su terazisi
- Yedek güç beslemesi: dahili NiMH pil, 9V/1100mAh
- Etiket yapıştırmak veya firma logosunu bastırmak için uygun büyük yassı kapak
- Mavi flaşör
- EN50131 GRADE3 Class IV Standardına uygundur



Çift yönlü tamper
(montaj yüzeyi
ve dış kapak).



Montaj kolaylığı
için su terazisi.

AKSESUARLAR

HIRSIZ ALARM SİSTEMLERİ



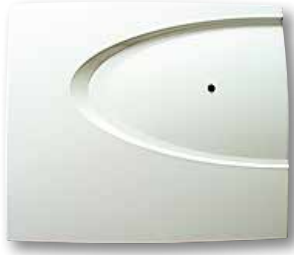
MDU Kit

- Üniversal uzaktan kumanda modülü
- Çalışma frekansı 433MHz
- Kapsama alanı 50-100m
- İki bağımsız çalışma kanalı
- Her bir kanal için iki alternatif çalışma modu [--] tercih imkanı
- 2 adet dahili güçlü röle
- Set içerisinde iki adet uzaktan kumanda cihazı
- 100 adet uzaktan kumanda cihazını modüle tanıtırma imkanı



MDU-V

- Transmitterli uzaktan kumanda modülü
- "Atlayan" kod (Rolling code)
- Tek çalışma kanalı
- 15 adet uzaktan kumanda cihazını modüle tanıtırma imkanı
- Kayıp uzaktan kumanda cihazını silme seçeneği
- Röle çalışma LED göstergesi
- 4 adet programlanabilir çalışma modu



PS12XX

- Harici besleme blokları
- PS1210 - 12VDC, 1A
- PS1230 - 12VDC, 3A
- Plastik kutu
- Transformatör



PB-U

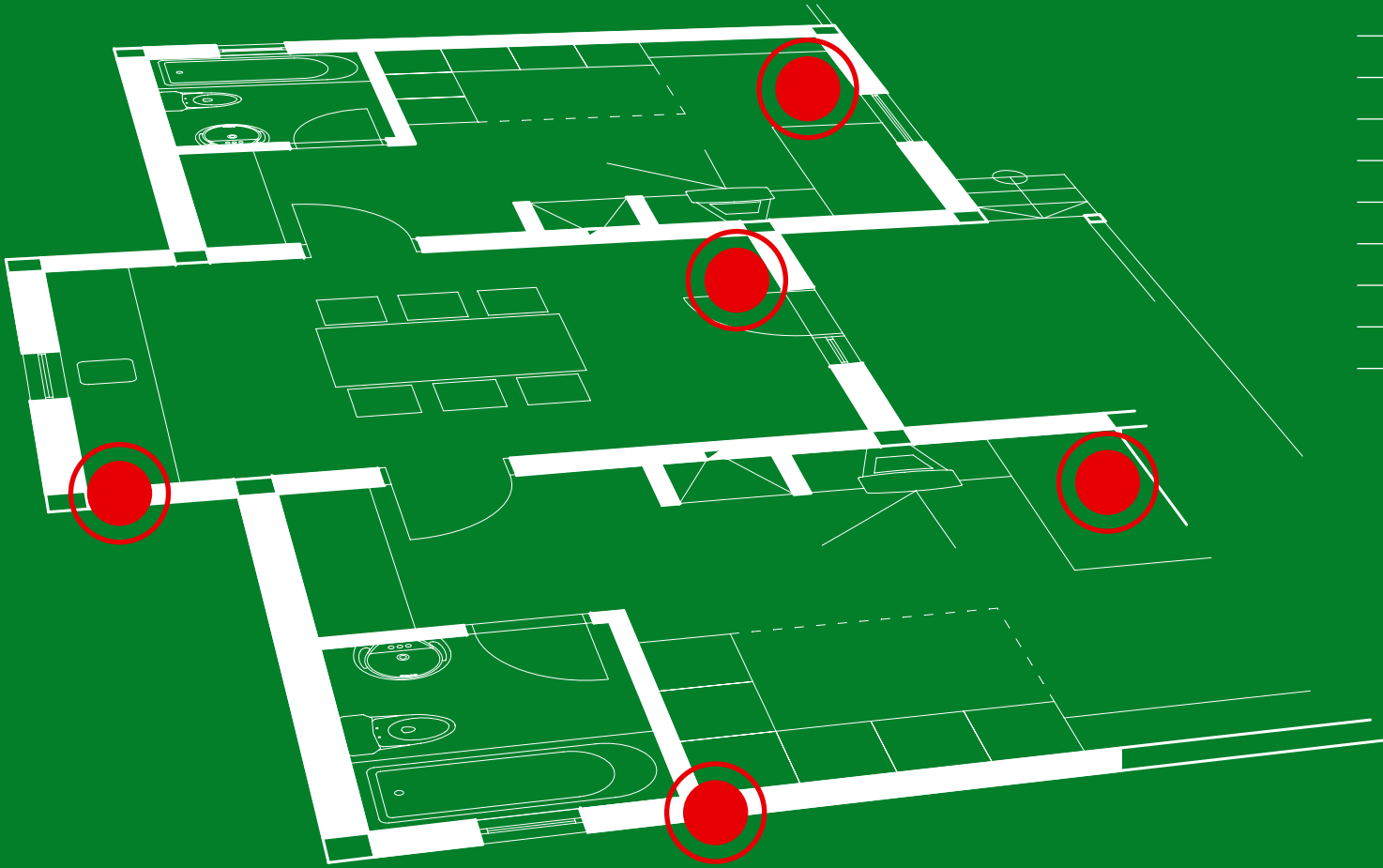
- Üniversal plastik kutu
- ECLIPSE ZONE8 PS, ECLIPSE PGM8 PS genişletme modüllerine montaj için uygundur
- Dahili çift yönlü tamper koruma anahtarı
- ABS plastiği



SB-U

- TTE GPRS Standard, TTE GPRS Simple, ARGUS, ECLIPSE ZONE8, ECLIPSE PGM8, ECLIPSE WL modüllerine montaj için uygundur
- Dahili çift yönlü tamper koruma anahtarı
- ABS plastiği
- Seçenek - şeffaf kapak

YAZILIM



ProsTE

PROGRAMLAMA YAZILIMI

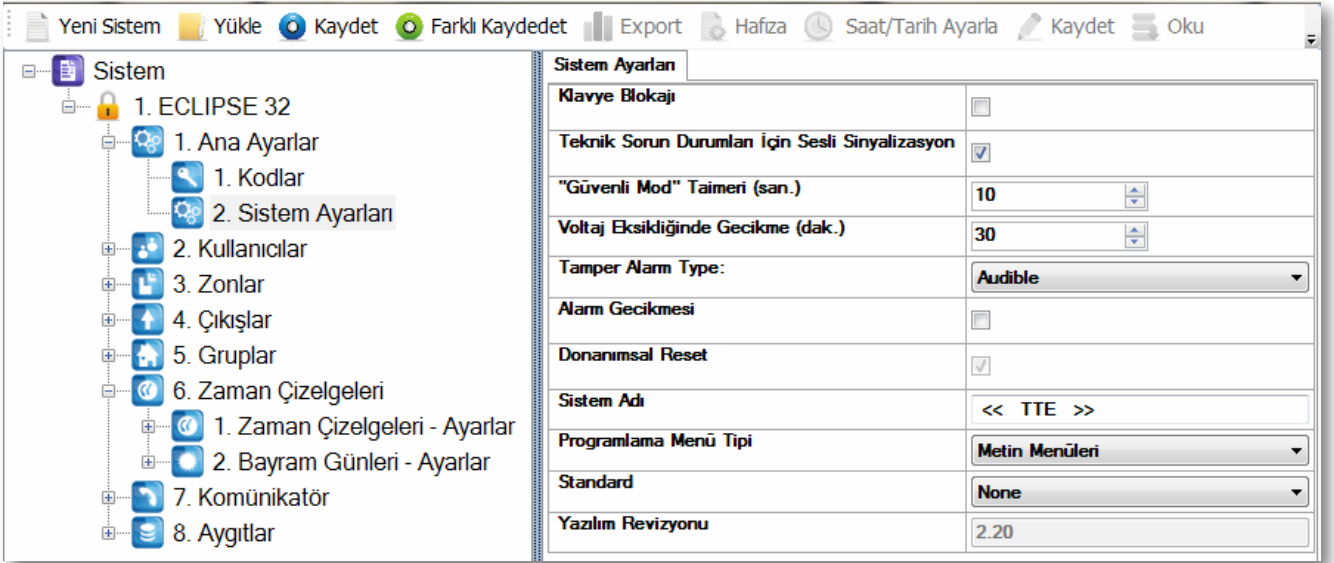
ProsTE, Teletek Electronics tarafından üretilen alarm ve yangın ihbar kontrol panellerini ve haberleşme modüllerini programlamak için geliştirilen yazılımdır. Kurulumcuya ürünleri ayarlamasına ve programlamasına kolaylık sağlayan ve ürünlerin konfigürasyonunu ve parametrelerini hızlı bir şekilde değiştirmesine imkan veren sezgisel arayüzdür.

ProsTE - Avantajlar

- Sezgisel ve kolay kullanım sağlayan kullanıcı arayüzü
- Panellerin ve modüllerin tam olarak programlamasına imkan sağlar
- Kurulum ve bakım sırasında zaman tasarrufu sağlar
- Konfigürasyon dosyalarının TDF (Teletek Data Files) formatında kalmasını sağlar
- Programlama sırasında hataları minimuma düşürür
- Adres girme ve dokümantasyon kullanımına gerek duyulmaz
- Türkçe dil desteği
- Yardımcı dosyalar

Desteklenen Ürünler

- Eclipse 8/16/32/99
- BRAVO Kablosuz Kontrol Paneli
- IRIS
- SIMPO
- IRIS/SIMPO Repeater
- ARGUS
- TTE GPRS Standard
- TTE GPRS Simple
- TTE LAN
- TTE Combo
- TP2000 (ver. 8.xx)



ProsTE CABLE KIT



- Teletek Electronics tarafından üretilen panel ve modülleri programlamak için özel kablo:
 - RS232'ye USB dönüştürücü kablo
 - RS232 arayüz kablosu

GUARD VIEW

İZLEME YAZILIMI

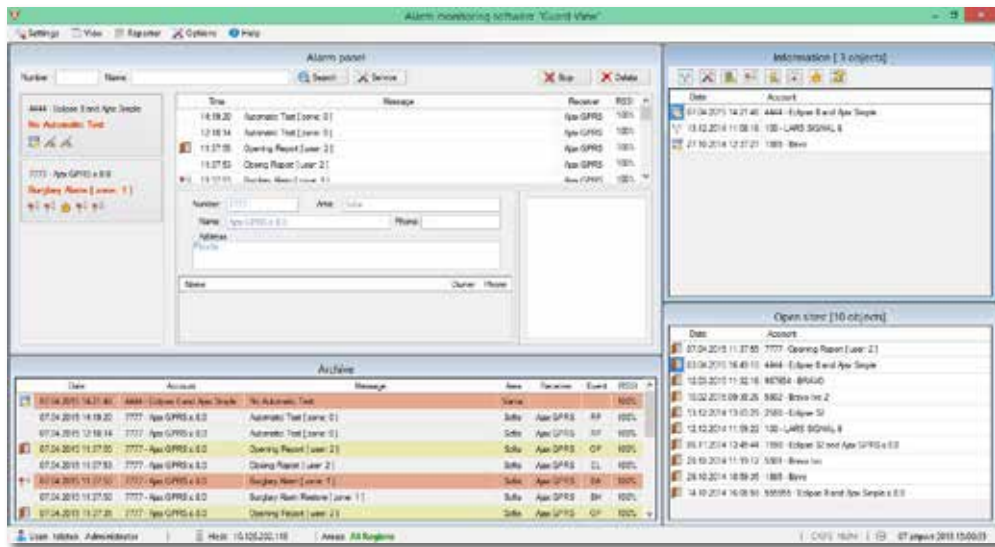
Guard View, radyo izleme yoluyla merkezi koruma alanında çalışan firmaların ihtiyaçlarını karşılamak üzere özel olarak tasarlanmıştır. Yazılım, LRR 8000 ve AJAX SP ile uyumludur.

İşlevler

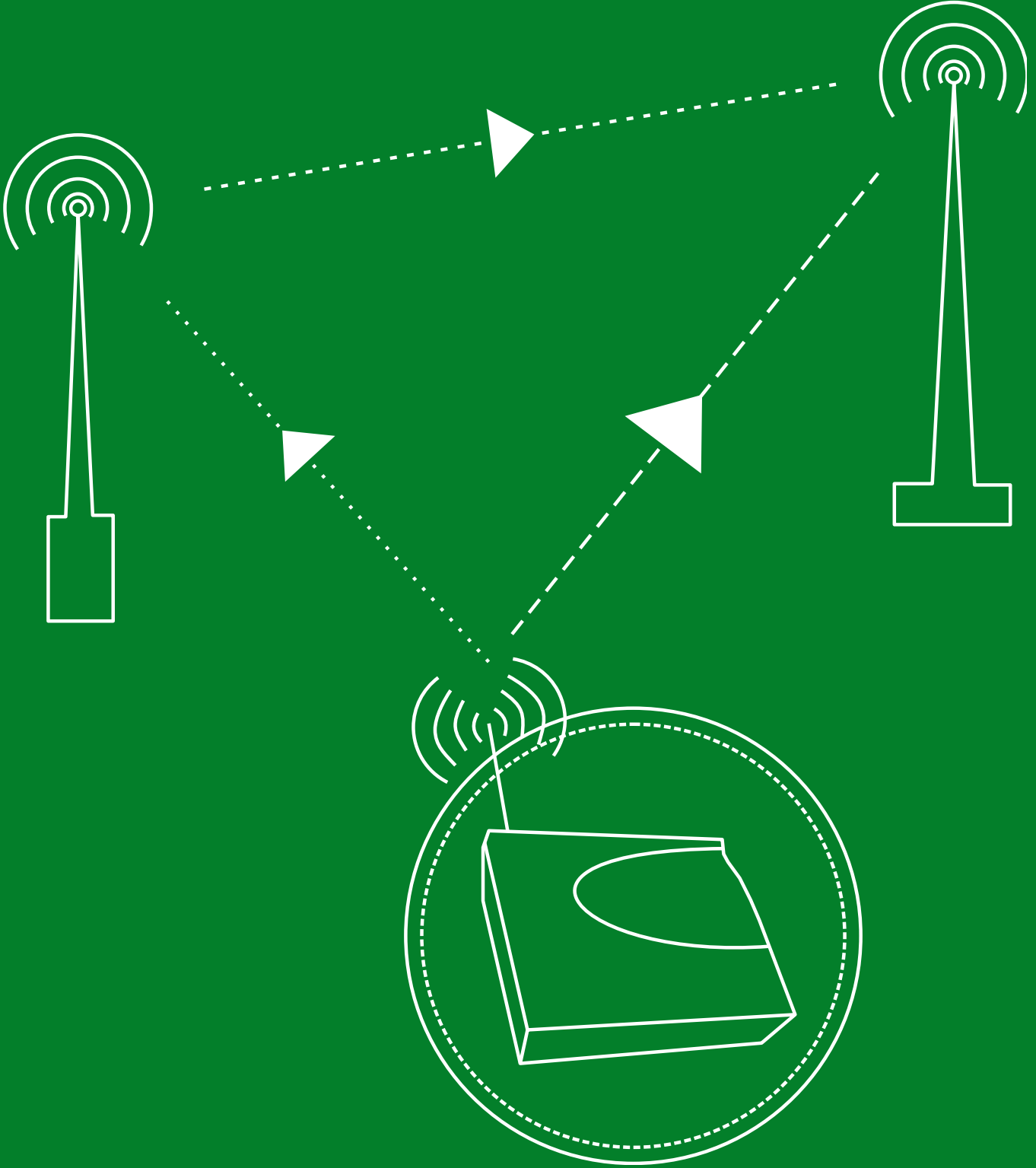
- LARS, Electronics Line, SIA, Ademco Contact ID haberleşme protokollerini kullanan en popüler alıcıların büyük bir kısmı ile uyumludur
- MySQL veri tabanı – lokal ve ağ müşteriler arasında mevcut veri tabanını destekleyen SQL sunucusu
- OS Windows ile uyumludur - 32/64 bit versiyonları .NET Framework 4
- İşletmene bilgi veren çalışma ekranı
- Koruma altındaki mekanlar için tanımlanan verilere göre çalışmayı organize etmek ve arşif tabanından giriş sinyalleri için rapor çekmek için çalışma ekranları
- Driver COM ve LAN portlarından sinyal almak için sürücüler (driver)
- Veri tabanında koruma altındaki mekanlardan sinyal simülasyonu test programı

Guard View Avantajlar

- Gelen tüm mesajlar hakkında detaylı bilgi
- Farklı erişim seviyeleri – İşletmen, Ana Kullanıcı, Yönetici
- Koruma altındaki mekan için adres, irtibat kurulacak isim, konum, fotoğraf, ek eylem talimatı bilgilerini içeren dosya
- Mesajları filtrelemek için ilave pencereler
- Korunan yerden gelen alarm için dosya kaydı
- Koruma altındaki yerlerin esnek olarak yönetilmesine imkan sunar
- Maksimum 10 000 mekan izleyebilir
- Gelen tüm mesajlar hakkında detaylı rapor
- Kullanıcıya SMS mesaj gönderimi



RADYO KANAL ÜZERİNDEN MERKEZİ KORUMA



RADYO KANAL ÜZERİNDEN MERKEZİ KORUMA

LRR 8000 Central Station



- Bilgi almak için 2 adet port
- Bilgi göndermek için 1 adet port
- Kapasite: 8192 yer
- 1000 adet olay hafızası
- RSSI
- Bilgisayara bağlanmak için seri bağlantı portu
- Metal kutu
- LRR 8000 Repeater'e bağlantı durumunda RADIAL protokolü sayesinde çift yönlü haberleşme sağlanır

LRR 8000 Repeater (Tekrarlayıcı)



- LRR 8000 uygulamasını genişletmek için
- LRR 8000 Repeater'e bağlantı durumunda RADIAL protokolü sayesinde çift yönlü haberleşme sağlanır
- 1000 adet olay hafızası
- RSSI
- Bilgisayara bağlanmak için seri bağlantı portu
- Metal kutu
- IP64 koruma

TP 2000 V/U



- Seri bağlantı üzerinden çalışan radyo transmitter
- Eclipse 8 paneli ile serili haberleşme (PGM4 ile)
- LRR 8000 ile uyumlu
- 2 adet haberleşme protokolü destekler - Electronics Line ve LARS
- VHF kapsamında çalışma frekansı: 146 - 174MHz
- UHF kapsamında çalışma frekansı: 402 - 470MHz
- ProsTE yazılımı ile doğrudan programlama

YANGIN İHBAR SİSTEMLERİ



**Yangın İhbar Sistemleri
Kataloğunuzu istemeyi
unutmayınız**







[www.
teletek-electronics
.com/tr](http://www.teletek-electronics.com/tr)

a: "Srebarna" 14A Str, Sofia - 1407, BULGARIA
t: (+359 2) 9694 800
f: (+359 2) 962 52 13
e: info@teletek-electronics.bg

